



防護ガウンの作り方

みんなで応援しようプロジェクト

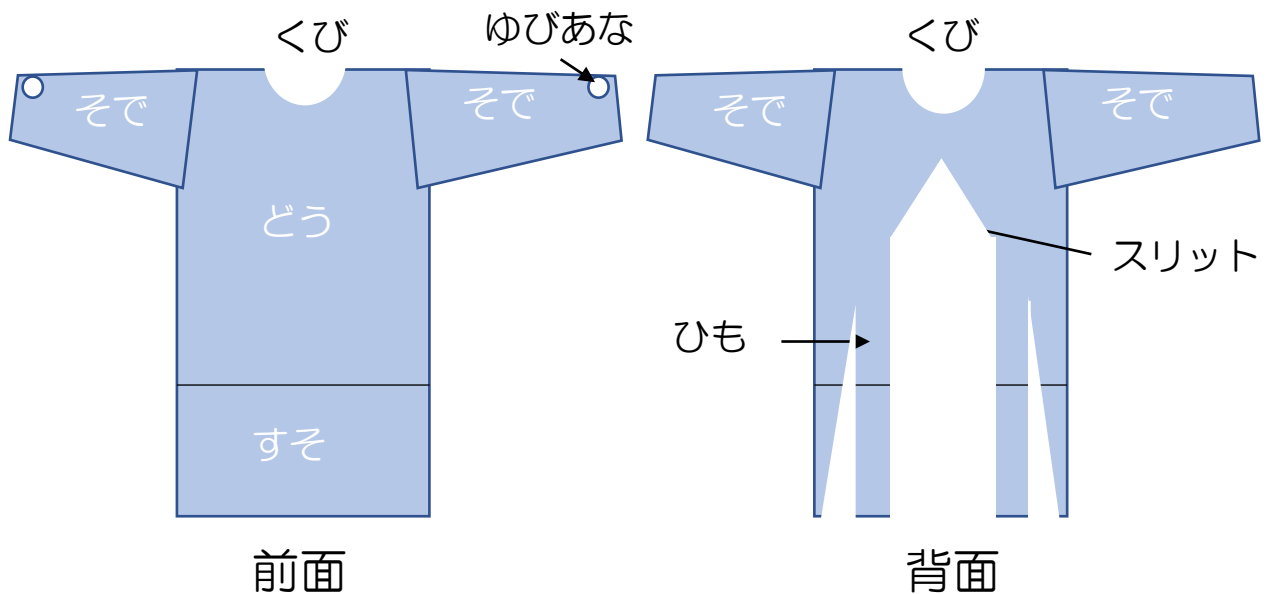
NPO法人まちの防災研究会

防護ガウンを作る時の注意

衛生面に注意してください

1. マスクは必ず着用
2. 手指消毒してから作業（アルコール70%以上）
3. 作業するテーブル等も必ず消毒
4. 消毒した手で、顔や髪の毛には絶対に触らない
触ってしまったら、直ぐに消毒してください

防護ガウンの部位

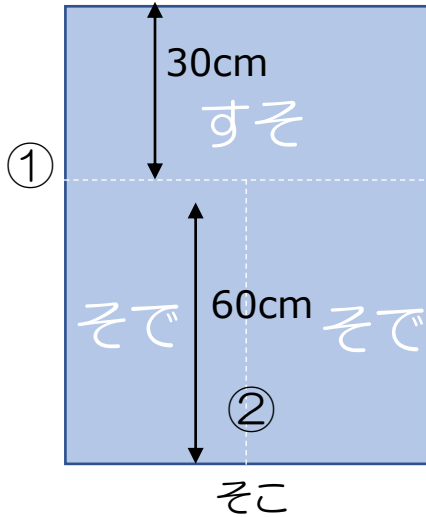


製作に必要なもの

- 材 料 70ℓポリ袋（厚さ0.03～0.04mm）2袋/1着
接着用テープ（幅50mm 養生用テープが使いやすい）
- 道 具 ハサミ
- その他 収納用ポリ袋・収納用段ボール箱

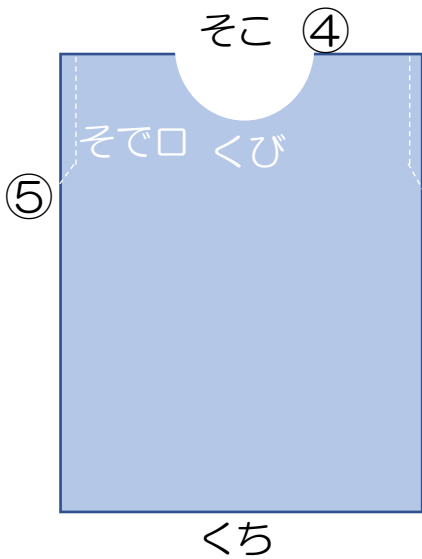
作り方

A 「そで」・「すそ」部分を切り分けます

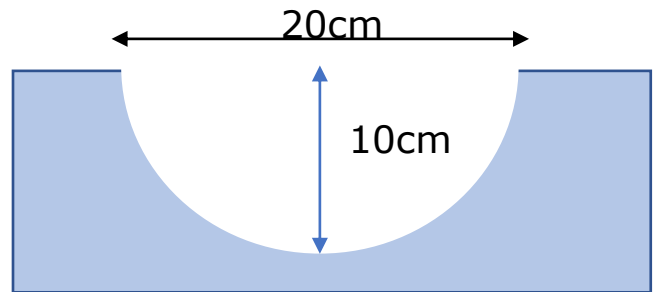


- ① くちから30cm (1/3) を切る
上の部分が「すそ」
- ② 残った下半分を半分 (40cm) で
タテに切る
左右の部分が「そで」になります

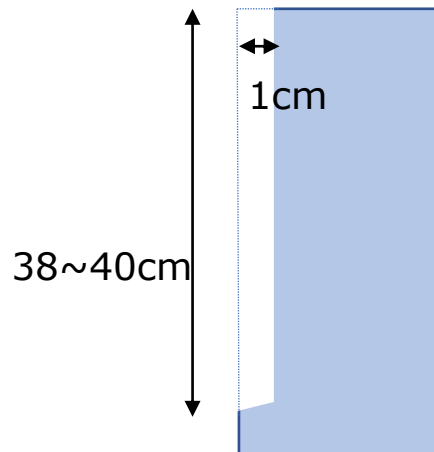
B 「どう」の部分を作ります



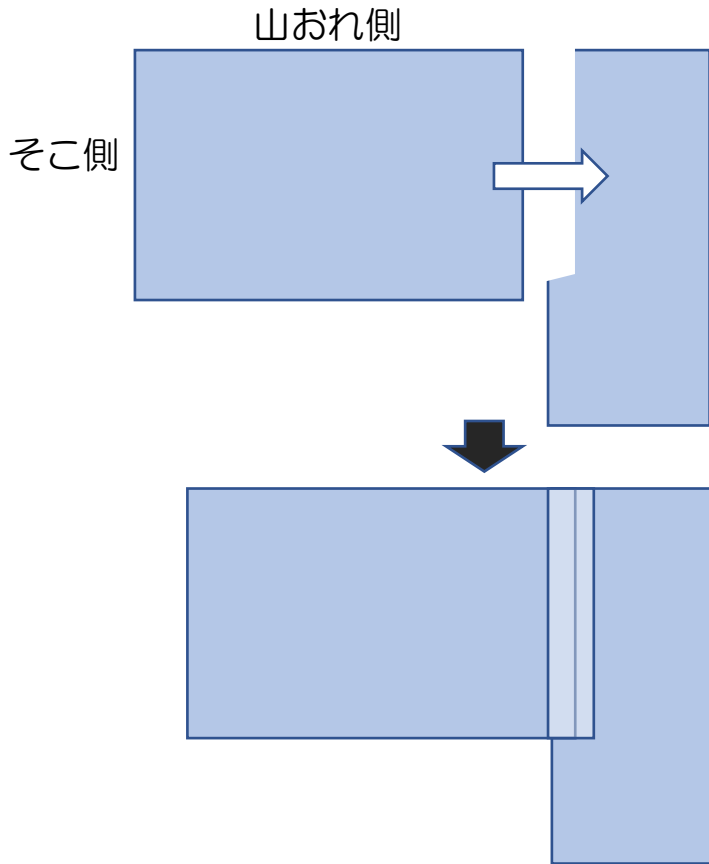
- ④ 「くび」の部分を切って作ります



- ⑤ 「そで」の口部分を切って作ります



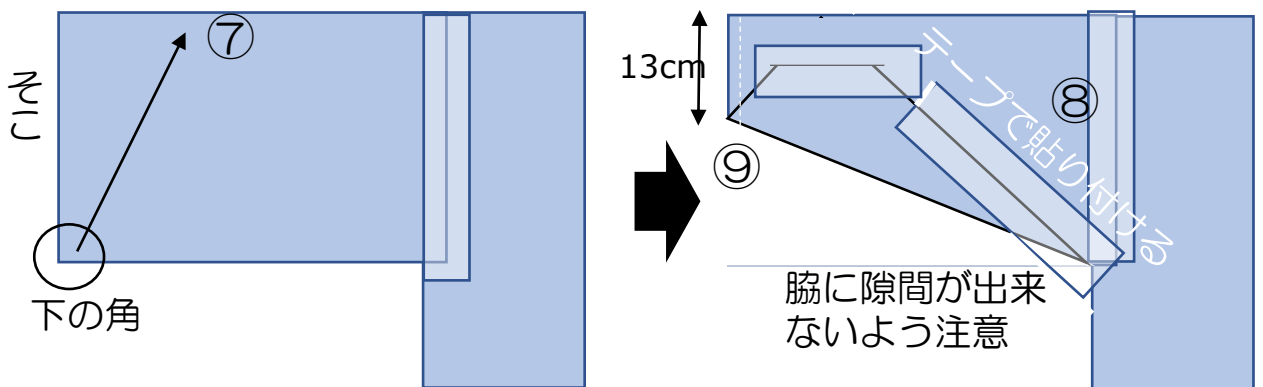
C 「そで」を取り付けます



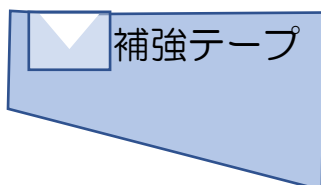
⑥ 「そで」の口の開いた側を「そで口」の上に、2cmほどかぶせ、テープで両面とも貼り合わせます

D 「そで」をつくります (左右とも同じ)

⑦ 「そで」の下の角を、上へ折り曲げます (そでゲージに合わせる)

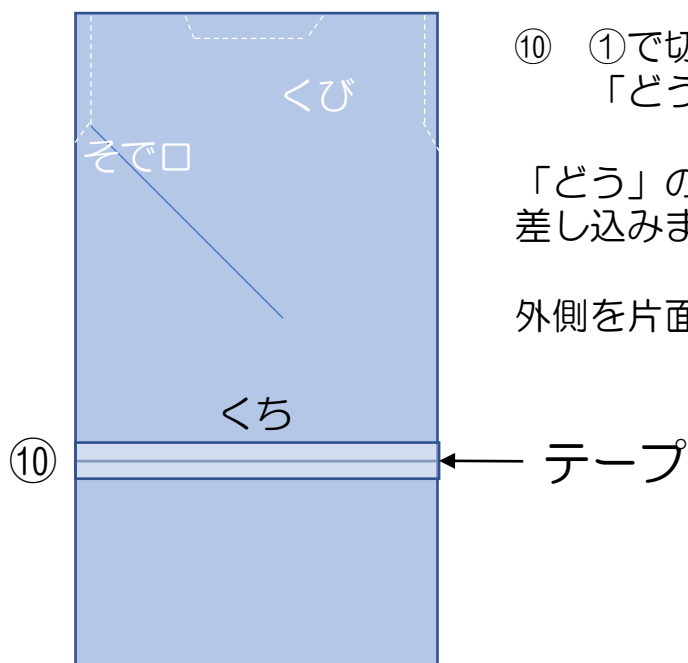


1cm 3cm



⑧ 折り曲げた部分をテープで貼り付けます
⑨ 手の口を開け、親指あなを開けます

E 「すそ」と「どう」をつなげます



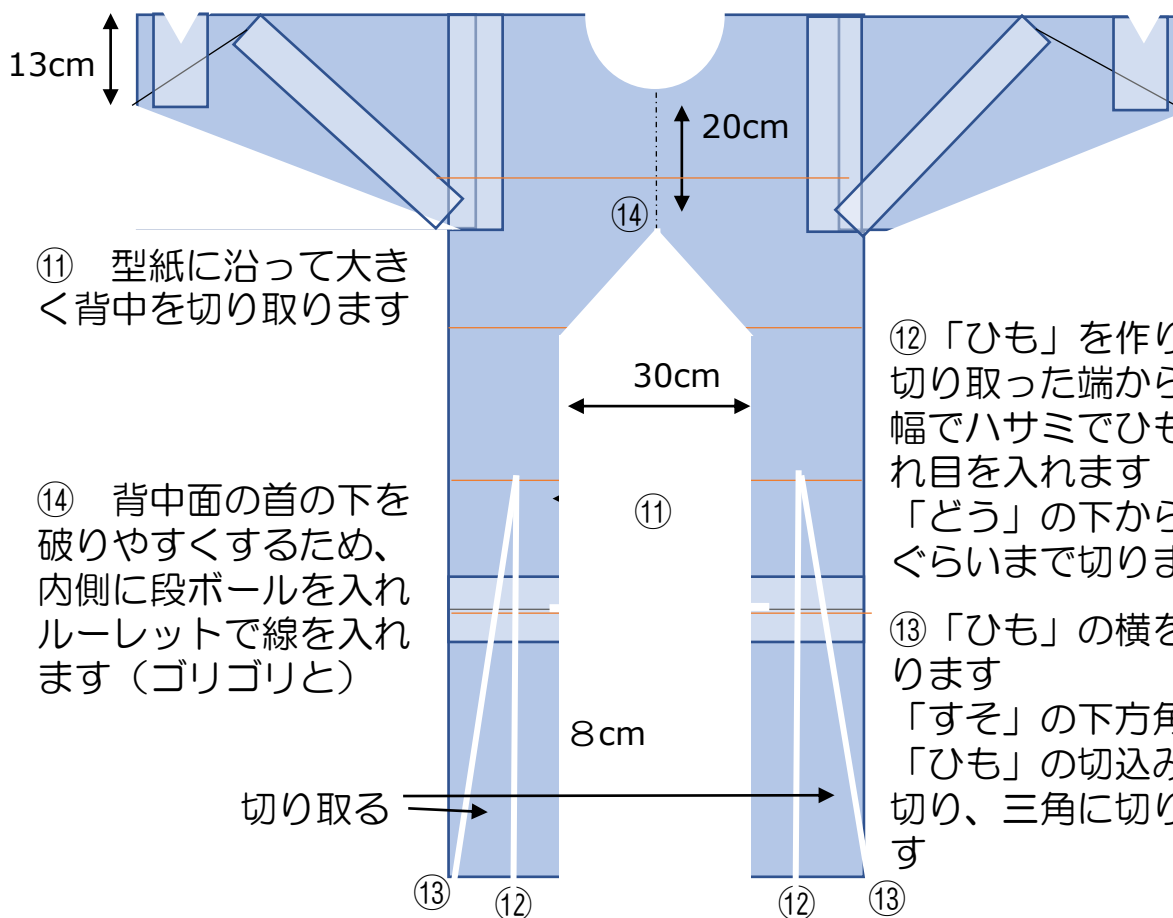
⑩ ①で切り出した「すそ」を
「どう」にテープでつなげます

「どう」の内側に「すそ」を2cmほど
差し込みます

外側を片面ずつテープで貼り合わせます

F 背面を仕上げます

「そで」を貼り合わせた面が背面となります



⑪ 型紙に沿って大きく
背中を切り取ります

⑭ 背中面の首の下を
破りやすくするため、
内側に段ボールを入れ
ルーレットで線を入
れます（ゴリゴリと）

⑫ 「ひも」を作ります
切り取った端から8cm
幅でハサミでひも用の切
れ目を入れます
「どう」の下から1/4
ぐらいまで切ります

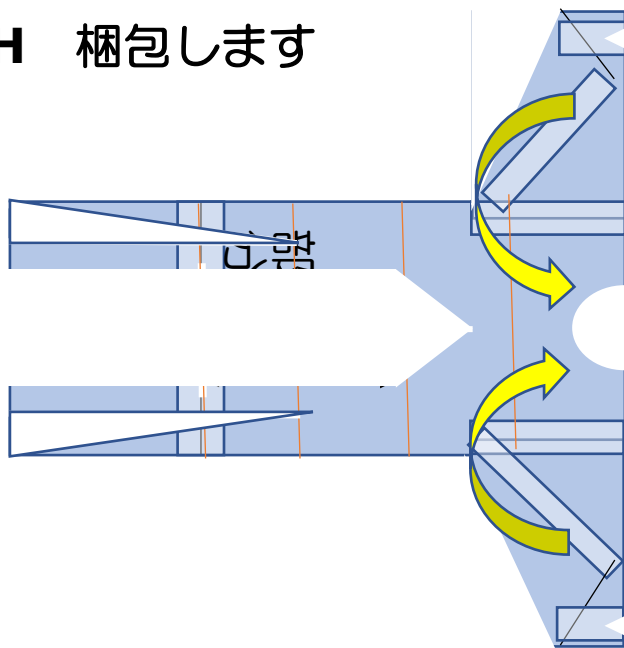
⑬ 「ひも」の横を切り取
ります
「すそ」の下方角から
「ひも」の切込み部まで
切り、三角に切り取り
ます

G 検品します

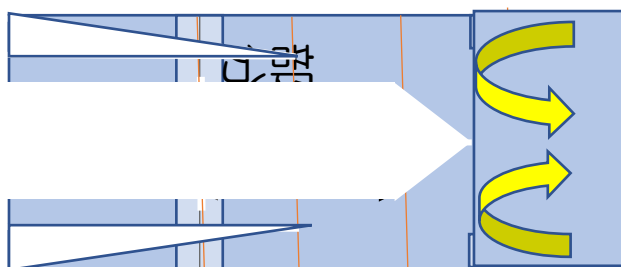
以下の項目を確認します。

破れや穴などはないか
接着は正しくされているか
ゴミや髪の毛の付着はないか
その他問題は無いか

H 梱包します



①
両そでを内側に置
みます



②
3等分に畳みます



③
すそ側から5cmぐら
いで巻いていきます



④
巻き終わったら、ビニール袋（9
号）に入れ、テープで止めたら、
シールを貼り完成です